

FIG. 1

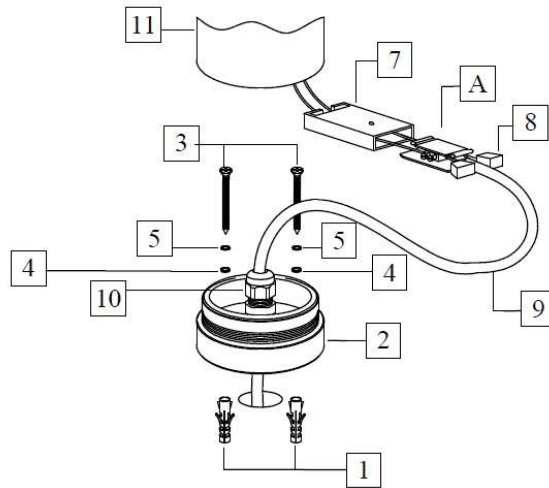


FIG. 2

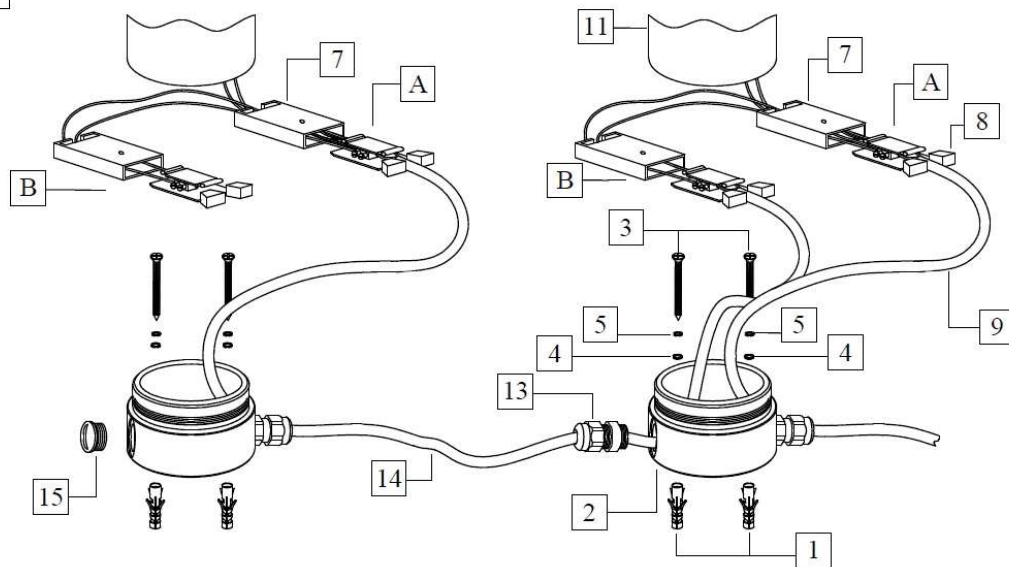


FIG. 3

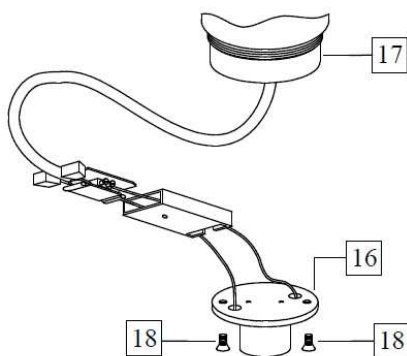
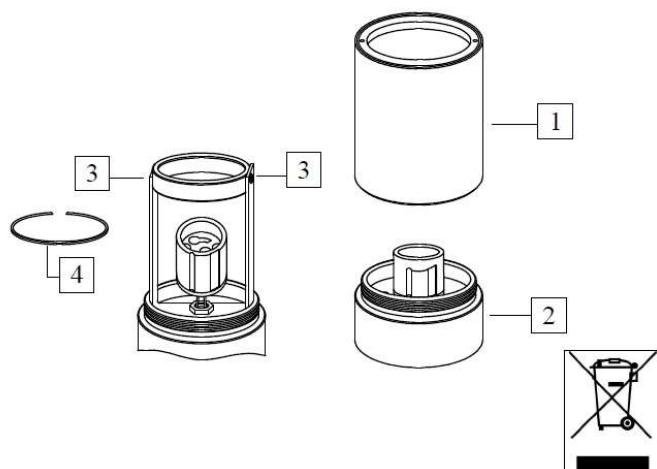


FIG. 4



Technische Daten gelten mit den üblichen Abweichungen. Änderungen behält sich der Hersteller jederzeit vor.